

ACOUSTIC B-BOX - MONTAGE


A) BOHRMONTAGE

B) NIE WIEDER BOHREN MONTAGE

A)  Ø6 x 36 TRIKA-DÜBEL + SPAX 4,5x50 SENKK.

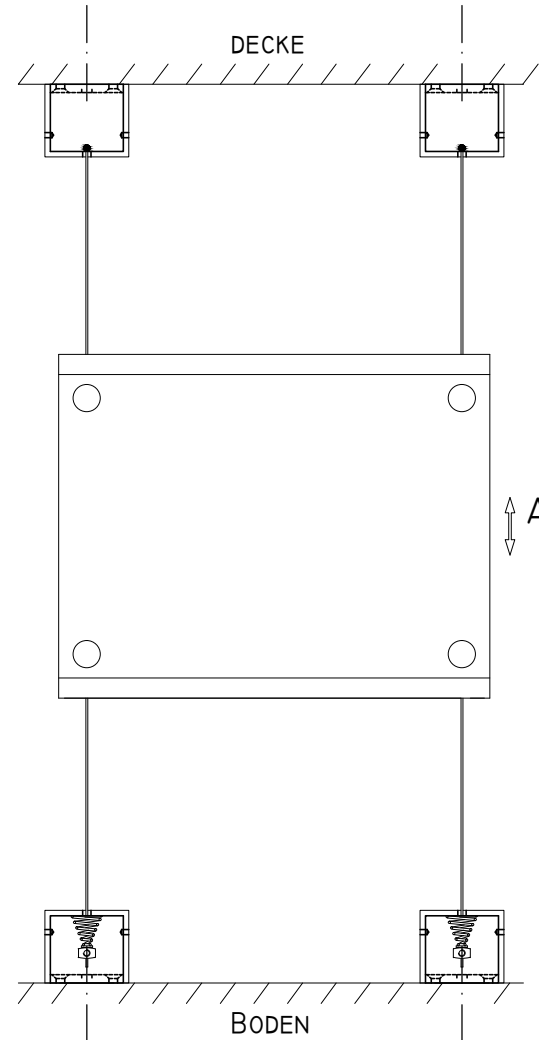
FÜR DIE BOHRMONTAGE EMPFEHLEN WIR DIE BEILIEGENDEN DÜBEL UND SCHRAUBEN EINZUSETZEN.

WICHTIG BEI DER ANBRINGUNG DER B-BOX-SOCKEL IST DIE LOTRECHTE UND RECHTWINKLIGE AUSRICHTUNG DER BOHR-LÖCHER / B-BOXEN. DABEI MUSS DER MITTENAB- STAND DER B-BOXEN, DEM MITTENABSTAND DER DRAHTSEILE DER ACOUSTIC-ANLAGE ENTSPRECHEN. DIE B-BOXEN SOLLTEN WEITERHIN IM RECHTEN WINKEL ZUR ACOUSTIC-ANLAGE STEHEN.

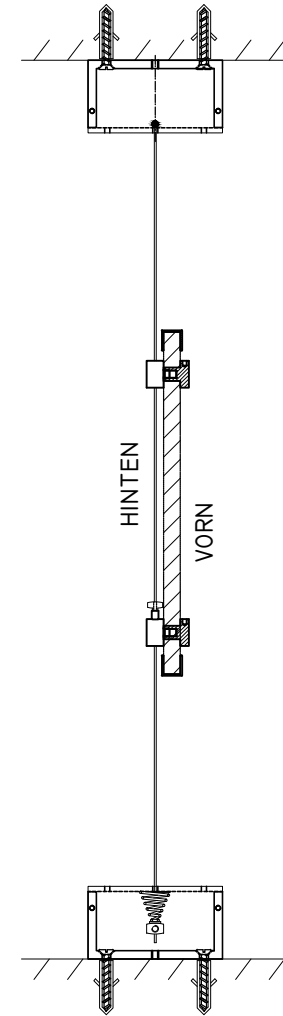
B)  NIE WIEDER BOHREN

FÜR DIE NIE WIEDER BOHREN MONTAGE IST ES WICHTIG, DIE BEILIEGENDEN GEBRAUCHSHINWEISE DES KLEBESYSTEMS SORGFÄLTIG ZU BEACHTEN.

NUR BESTIMMTE UNTERGRÜNDE SIND GEEIGNET, DIE SÄUBER-UNG DERER IST WICHTIG, SOWIE DIE POSITIONIERUNG DER KLEBEADAPTER UND DIE AUSHÄRTZEIT NACH DEM KLEBEN. WICHTIG BEI DER ANBRINGUNG DER KLEBEADAPTER IST WEITERHIN DIE LOTRECHTE UND RECHTWINKLIGE AUSRICHT-UNG. DIE ADAPTER UND B-BOXEN MÜSSEN LOTRECHT ÜBER- EINANDER, SOWIE IM RECHTEN WINKEL ZUR ACOUSTIC- ANLAGE POSITIONIERT SEIN. EBENFALLS MUSS DER ABSTAND DER KLEBEADAPTER, DEM MITTENABSTAND DER DRAHTSEILE DER ACOUSTIC-ANLAGE ENTSPRECHEN. DIE DECKENBEFESTIG-UNG MIT NIE WIEDER BOHREN IST IN DER REGEL NICHT MÖGLICH - LETZTLICH ABER ABHÄNGIG VON DER OBERFLÄCHENBESCHAFFENHEIT DER DECKE.



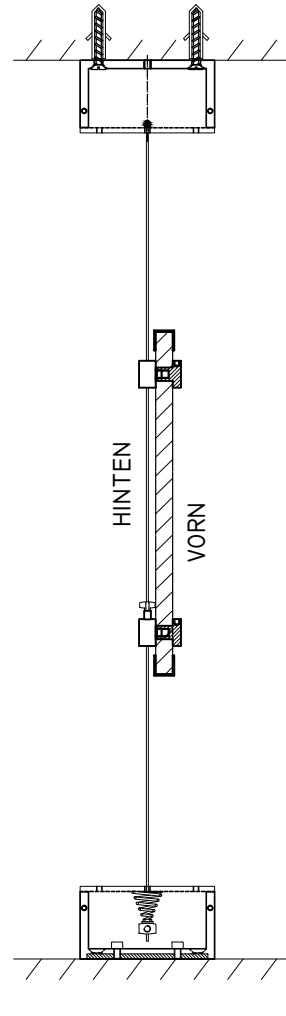
A)



A)



B)



B)

