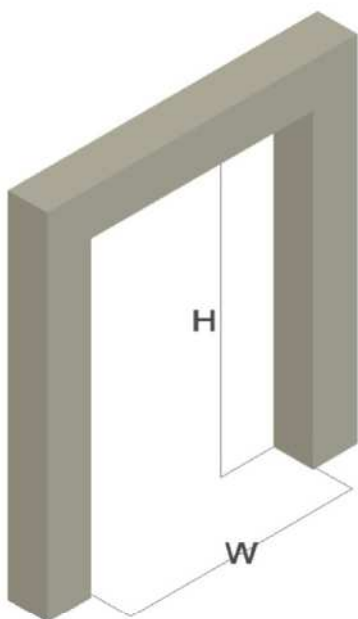




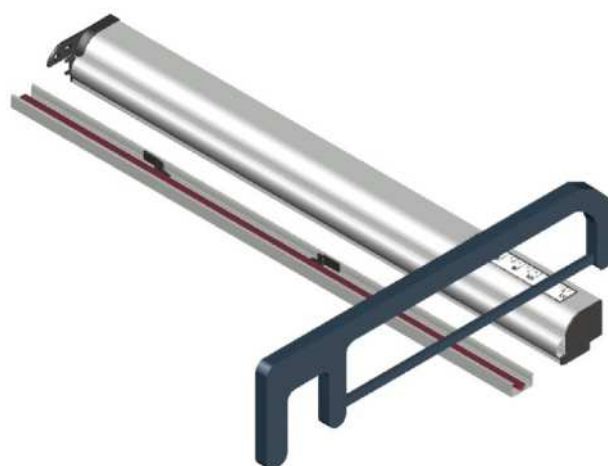
1) Η συσκευασία περιλαμβάνει τα παραπάνω προφίλ και εξαρτήματα.



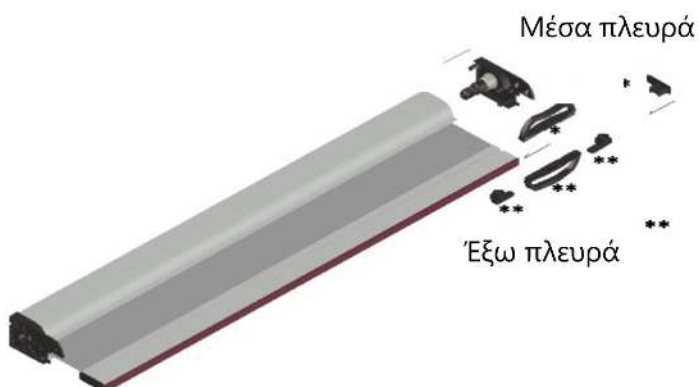
2) Για την τοποθέτηση θα χρειαστείτε τα παραπάνω εργαλεία.



3) W= Πλάτος ανοίγματος      H= Ύψος ανοίγματος



4) Με την βοήθεια της μεζούρας κόψτε ακριβώς το ύψος που επιθυμείτε. (Μόνο για περιπτώσεις ΚΙΤ)



5) Μετά την κοπή τοποθετείτε τα εξαρτήματα που βλέπετε στην παραπάνω εικόνα.



6) Κόψτε τον πάνω και κάτω οδηγό αφαιρώντας από το επιθυμητό πλάτος 56mm. W - 56mm (Μόνο για περιπτώσεις ΚΙΤ)



7) Μετά την κοπή τοποθετείστε τις τάπες στον πάνω και στο κάτω οδηγό.



8) Βιδώστε το κουτί με το ρολό της σήτας όπως φαίνεται στην εικόνα.



9) Κατόπιν βιδώστε το αντίκρισμα στην απέναντι πλευρά του ανοίγματος



10) Τοποθετήστε τον πάνω οδηγό και στερεώστε τον ανεβάζοντας το τερματικό που βρίσκεται περασμένο μέσα στο αντίκρισμα.



11) Με την ίδια λογική τοποθετήστε και τον κάτω οδηγό.



12) Η μονόφυλλη σήτα ρολό οριζόντιας κίνησης είναι έτοιμη.