

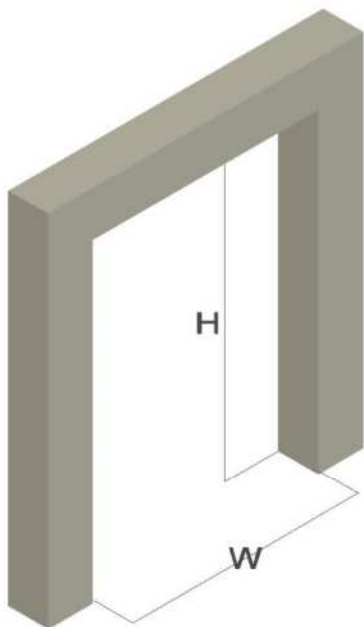


1) Η συσκευασία περιλαμβάνει τα παραπάνω.



Μύτη τρυπανιού Φ 4mm

2) Θα χρειαστείτε τα παραπάνω εργαλεία.



3) W= Διάσταση πλάτους H= Διάσταση ύψους

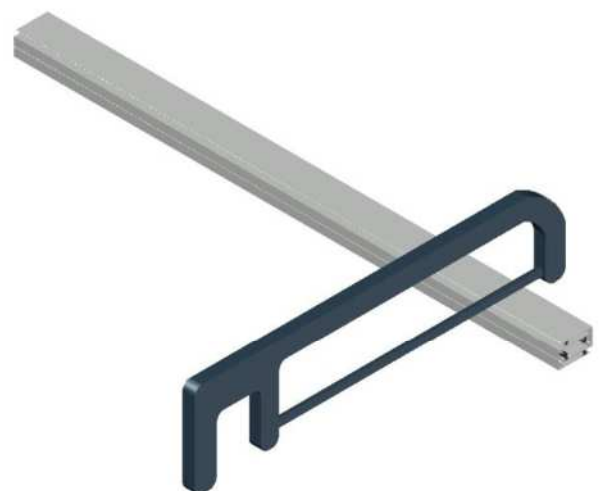


4) Κόψτε ακριβώς στη μεζούρα στο επιθυμητό πλάτος (Μόνο για περιπτώσεις ΚΙΤ)

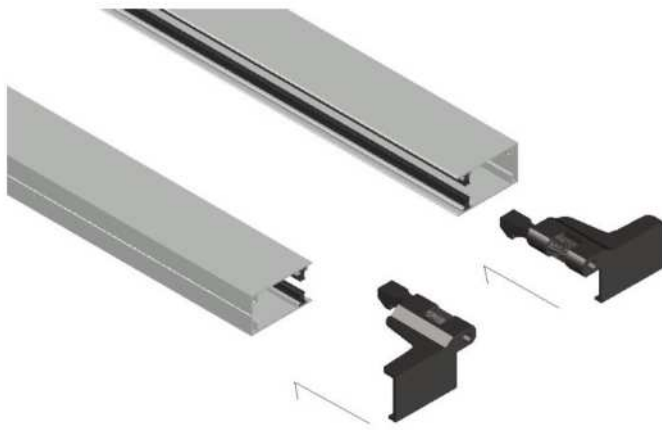
ΠΡΟΑΙΡΕΤΙΚΑ
ΤΟΠΟΘΕΤΗΣΤΕ ΤΟΝ
ΜΗΧΑΝΙΣΜΟ
ΕΠΙΒΡΑΔΥΝΣΗΣ



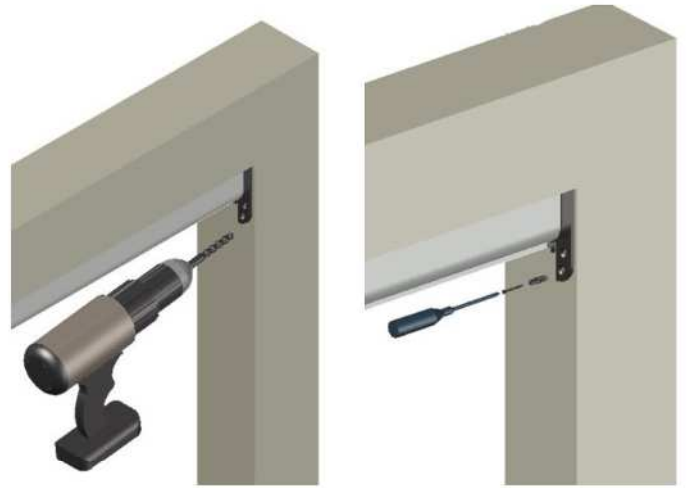
5) Κατόπιν τοποθετήστε τα εξαρτήματα με τη σειρά



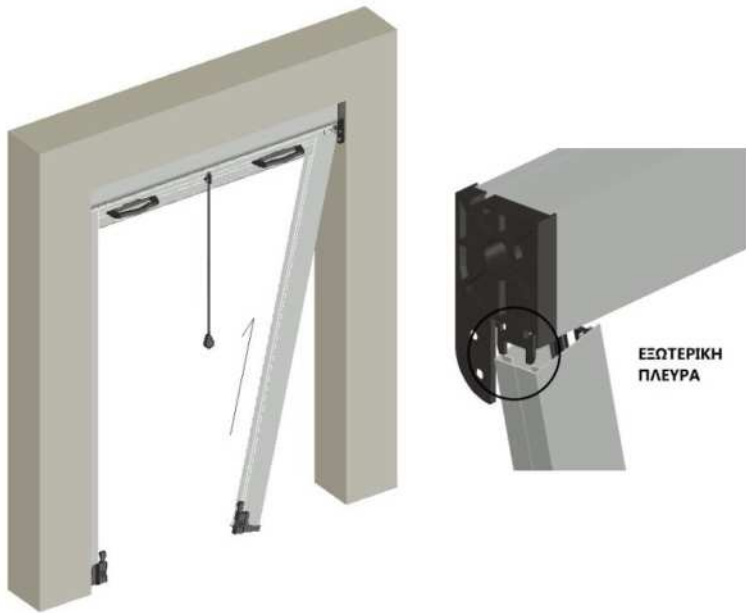
6) Κάντε την κοπή των οδηγών. Διάσταση H – 52mm (Μόνο για περιπτώσεις ΚΙΤ)



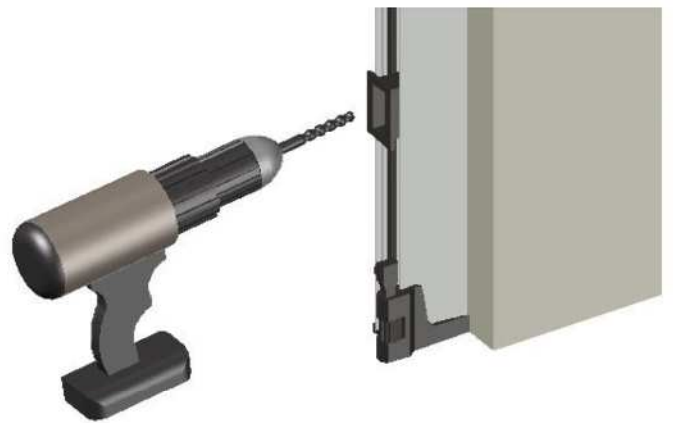
7) Τοποθετήστε τους ρεγουλατόρους στο κάτω μέρος



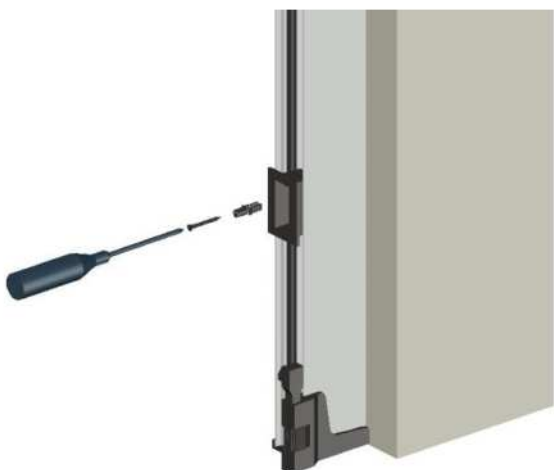
8) Τοποθετώντας τρυπήστε και βιδώστε το κουτί



9) Τοποθετήστε τους οδηγούς



10) Τρυπήστε χρησιμοποιώντας το ειδικό εξάρτημα



11) Βιδώστε ώστε να σταθεροποιήσετε τον οδηγό



12) Η σήτα σας είναι έτοιμη προς χρήση