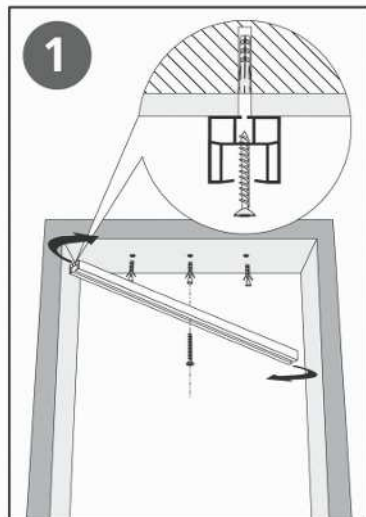
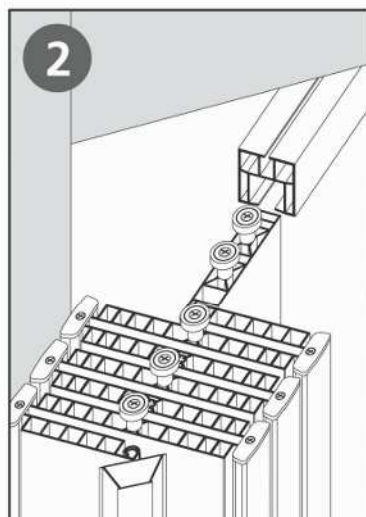


ΟΔΗΓΙΕΣ ΤΟΠΟΘΕΤΗΣΗΣ ΓΙΑ ΠΤΥΣΣΟΜΕΝΕΣ ΠΟΡΤΕΣ ASSEMBLY INSTRUCTIONS FOR FOLDING DOORS



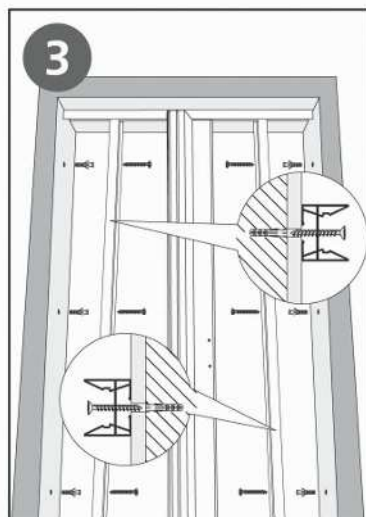
Τοποθετήστε την οριζόντια κάσα στο επάνω μέρος της εσοχής σας, και βιδώστε σχεδόν μέχρι τέρμα μόνο την κεντρική βίδα. Βεβαιωθείτε ότι η κάσα εξακολουθεί να περιστρέφεται. Θα σας συνιστούσαμε να αλείψετε με την βαζελίνη που περιέχεται στην συσκευασία το εσωτερικό μέρος του οριζόντιου οδηγού για καλύτερη λειτουργία της πόρτας.

Place the horizontal casing to the upper part of your recess and screw only the central screw almost to the end. Make sure that the casing still revolves. We would recommend spreading the inner part of the horizontal guide with the Vaseline included in the packaging, for the optimum function of the door.



Με την πτυσσόμενη πόρτα σε κλειστή θέση σύρετε τα πλαστικά ράουλα εντός της οριζόντιας κάσας. Μετακινήστε όλη την πόρτα μέχρι το κέντρο της οριζόντιας κάσας και αφήστε την. Βεβαιωθείτε ότι έχετε τοποθετήσει την πόρτα με την σωστή κατεύθυνση, έτσι ώστε να ανοιγοκλείνει σύμφωνα με την φορά που επιθυμείτε. Στην συνέχεια περιστρέψτε την πόρτα μαζί με την οριζόντια κάσα στο σημείο που επιθυμείτε και στερεώστε με τις υπόλοιπες βίδες.

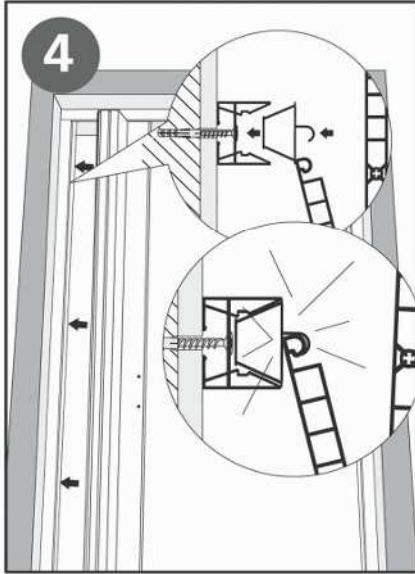
With the folding door fully folded, drag the plastic rollers (bulbs) inside the horizontal casing. Move the whole door to the center of the horizontal casing and leave it here. Make sure you have placed the door to the correct direction, so that it slides open towards the desired direction, then rotate the door with the horizontal casing to the point you desire and fix it with the remaining screws.



Βιδώστε τις κάθετες κάσες στα πλαϊνά μέρη της εσοχής σας. Βεβαιωθείτε ότι οι οδηγοί είναι πλήρως ευθυγραμμισμένοι με την οριζόντια κάσα και με τις κάθετες πλευρές της εσοχής σας. Για τέλεια ευθυγράμμιση σας συνιστούμε να χρησιμοποιήσετε αλφάδι.

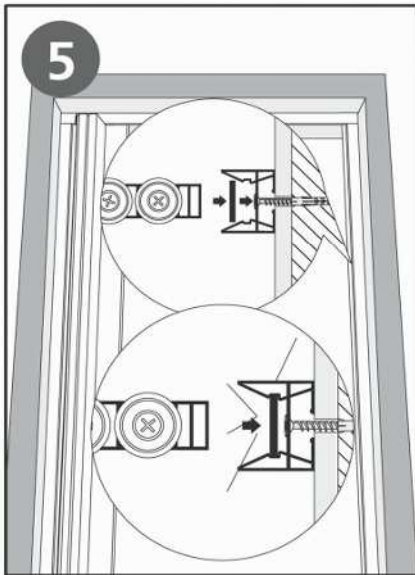
Screw in the vertical casings to the side parts of your recess. Make sure that the drivers are fully in line with the horizontal casing and with the vertical sides of your recess. For a perfect alignment, we would recommend using a spirit level.

ΟΔΗΓΙΕΣ ΤΟΠΟΘΕΤΗΣΗΣ ΓΙΑ ΠΤΥΣΣΟΜΕΝΕΣ ΠΟΡΤΕΣ ASSEMBLY INSTRUCTIONS FOR FOLDING DOORS



Κουμπώστε την 'Βεντούζα' της πόρτας στην κάθετη κάσα. Βεβαιωθείτε ότι έχει κουμπώσει σε όλο το μήκος της κάσας.

Clasp in the pluck of the door to the vertical casing. Make sure that it has clasped in through the whole length of the casing.



Βιδώστε το αντίκρουσμα του πλαστικού κλίπς στην αντίθετη οριζόντια κάσα. Βεβαιωθείτε ότι η τοποθέτηση του γίνεται στο σωστό ύψος, έτσι ώστε η πόρτα σας να κουμπώνει σωστά.
Σε περίπτωση που έχετε αγοράσει πόρτα με κλειδαριά, βιδώστε το αντίκρουσμα της στην αντίθετη οριζόντια κάσα.
Βεβαιωθείτε ότι η τοποθέτηση του γίνεται στο σωστό ύψος, έτσι ώστε η πόρτα σας να κουμπώνει σωστά.
Η πόρτα σας είναι έτοιμη!

Screw in the facing of the plastic clip to the opposite horizontal casing. Make sure that the placement is done at the right height, so that your door will clasp in right.

In casing you have purchased a door with a lock, screw in its facing at the opposite horizontal casing. Make sure that its positioning is done at the right height, so that your door will clasp in right.
Your door is ready to use!